

LED Highbay

- 140 Lumen/Watt
- MEANWELL Treiber / 1-10V standardmäßig dimmbar
- NICHIA 757GV1 chips
- Schwarzes Gehäuse, Außendurchmesser 300mm
- Staubdichtes Kühlkörpergehäuse
- Ausstrahlwinkel: 120°
- Abdeckung aus gehärtetem ESG
- IP-Schutzart: IP65
- Farbwiedergabeindex: CRI >80
- Mittlere Nennlebensdauer (L70): 50,000 Std.
- Betriebstemperatur: -40°C bis 50°C
- D-Zertifiziert
- 5 Jahre Garantie



LXHB100BCW



Artikel-Nr.	Beschreibung	Gehäusefarbe	Abmessungen A x B	Leistungs-aufnahme (Watt)	Lichtstrom (Lumen)	Farbtemperatur (Kelvin)	Schutzart	Art der Dimmung	EEK
Highbay									
LXHB100BCW	LED Highbay	Schwarz	300 x 205 mm	100 W	14000 lm	5000 K	IP65	1-10V	A++
LXHB150BCW	LED Highbay	Schwarz	300 x 205 mm	150 W	21000 lm	5000 K	IP65	1-10V	A++
LXHB200BCW	LED Highbay	Schwarz	300 x 212 mm	200 W	28000 lm	5000 K	IP65	1-10V	A++
LXHB100BNW	LED Highbay	Schwarz	300 x 205 mm	100 W	14000 lm	4000 K	IP65	1-10V	A++
LXHB150BNW	LED Highbay	Schwarz	300 x 205 mm	150 W	21000 lm	4000 K	IP65	1-10V	A++
LXHB200BNW	LED Highbay	Schwarz	300 x 212 mm	200 W	28000 lm	4000 K	IP65	1-10V	A++
Zubehör	Beschreibung		A x B*	Funktion					
LXHB-REFM-60	Aluminium 60°-Reflektor		355 x 150 mm	Einsatz in hohen Montagepositionen oder engen Gangbereichen					
LXHB-REFM-90	Aluminium 90°-Reflektor		355 x 150 mm	Verwendung in mittleren bis hohen Montagepositionen in offenen Bereichen					
LXHB-REFA-70	Acryl 70°-Reflektor		410 x 275 mm	Acrylreflektor für einen zusätzlichen leichten Indirektanteil					
LXHB-MSB	Bewegungsmelder		72 x 59 mm	Bewegungsmelder inkl. Clips zur Befestigung, IP65, 1-10V dim					
LXHB-BMK	Wandhalterung		-	Wandhalterung für High Bay Serie LXHBXXXBCW					

* Abmessungen: A= Außendurchmesser, B= Höhe



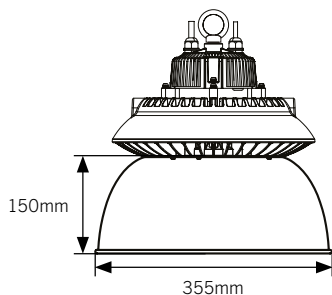
Email info@luxna-lighting.de



Web luxna-lighting.de

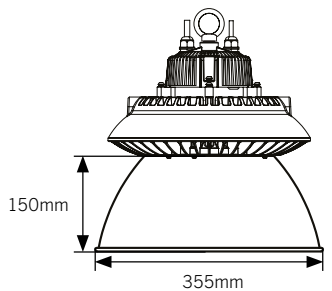
Aluminium 60°-Reflektor

- Einsatz in hohen Montagepositionen oder engen Gangbereichen
- Innovativer Befestigungsmechanismus



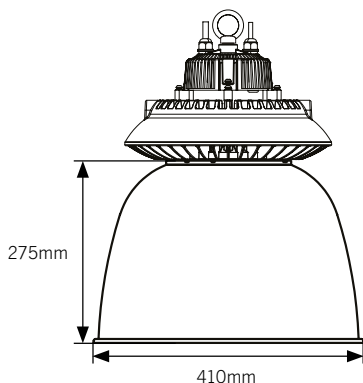
Aluminium 90°-Reflektor

- Verwendung in mittleren bis hohen Montagepositionen in offenen Bereichen
- Innovativer Befestigungsmechanismus



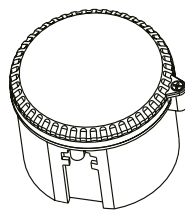
Acryl 70°-Reflektor

- Acrylreflektor für einen zusätzlichen leichten Indirektanteil
- inkl. Befestigungsring



Bewegungsmelder

- Bewegungssensor und Dimmung bei Verwendung von 1-10V dimmbaren LED-Treibern
- Montagehöhe bis zu 15m
- Inklusive Befestigungsclips
- Verwendung interner DIP-Schalter für verschiedene Schaltfunktionen. Individuelle Einstellungen des Bewegungsmelders



Befestigungsclip 1
Highbay Montage



Befestigungsclip 2
Reflektor Montage



siehe **Bedienungsanleitung**

Artikel-Nr.	Beschreibung	Abmessungen A x B*	Gewicht	Funktion
LXHB-REFM-60	Aluminium 60°-Reflektor	355 x 150 mm	0.4 Kg	Einsatz in hohen Montagepositionen oder engen Gangbereichen
LXHB-REFM-90	Aluminium 90°-Reflektor	355 x 150 mm	0.55 Kg	Verwendung in mittleren bis hohen Montagepositionen in offenen Bereichen
LXHB-REFA-70	Acryl 70°-Reflektor	410 x 275 mm	1.1 Kg	Acrylreflektor für einen zusätzlichen leichten Indirektanteil
LXHB-MSB	Bewegungsmelder	72 x 59 mm	0.35 Kg	Bewegungsmelder inkl. Clips zur Befestigung, IP65, 1-10V dim
LXHB-BMK	Wandhalterung	-	-	Wandhalterung für High Bay Serie LXHBXXXBCW

*Abmessungen: A= Außendurchmesser, B= Höhe

